

A-E241E Battery Mount Adaptor



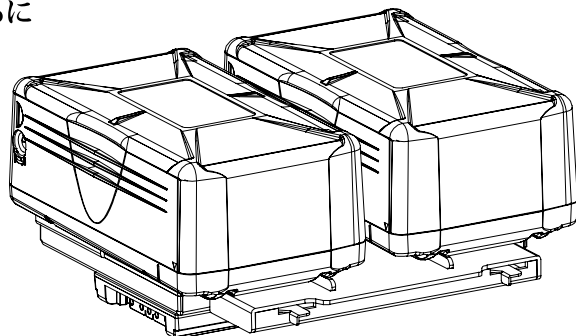
取扱説明書

このたびは、A-E241Eをお買い求めいただきましてありがとうございます。

本製品は、バッテリーの2連結(並列接続)を標準として大容量の電源供給を可能にしたV-Mount対応のバッテリーマウントアダプターです。ご使用に際しては、本書を良くお読みいただき、基本的な取扱い方法や注意事項をご理解された上で、安全にお使い下さい。お読みになられた後は、いつでも見られるところに必ず保管して下さい。

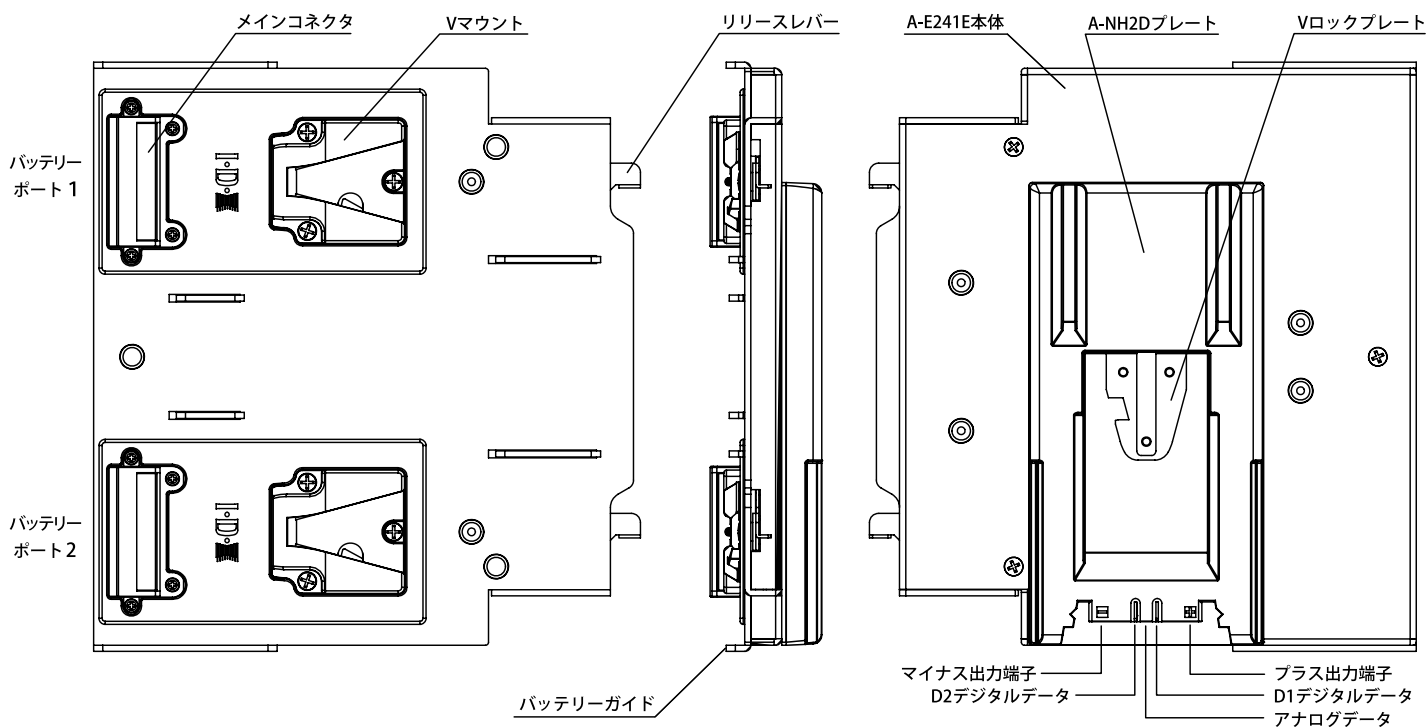
特長 / 仕様

- ELITEバッテリーを2本装着すると最大272Whの電源供給が可能。
- バッテリーの残量情報をカメラのビューファインダー内で確認できるモニタリング機能に対応 (バッテリーポート2のみ対応*).
- 外形寸法：190(W)x175(H)x30(D)mm
- 重量：約680g



*デジタルデータ・アナログデータ信号はバッテリーポート2に装着されたバッテリーのデータであり、バッテリーポート1のデータ信号はありません。

各部名称



安全にお使いいただくための注意

- 警告** ○弊社のENDURAバッテリー機能に対応した機器のため、他社製バッテリーでの運用は出来ません。
○本機にバッテリーを装着したままで充電は絶対にしないでください。機器の破損や火災につながる恐れがあります。

ご注意

- 分解・改造は絶対に行わないで下さい。故障や破損の原因となります。
- 間違った使用機器への取り付けは、故障や破損の原因となりますので

本書をご確認の上、正しく取り付けて下さい。

- V-Mountに本製品やバッテリーを装着させる際は、奥までしっかりと装着して下さい。正しく装着されていない場合、装着物の故障や破損またはケガをするなどの原因となります。
- 故障などによる点検や修理は、お買い上げ店または弊社営業部までご連絡下さい。



株式会社 アイディー・イクス 本社：〒214-0021 神奈川県川崎市多摩区宿河原6-28-11

Tel: 044-850-8801 Fax: 044-850-8838 Home Page : <http://www.idx.tv> E-mail: idx.japan@idx.tv

※仕様及び外観は、予告なく変更することがあります。※製品および製品保証に関するお問い合わせは上記の弊社営業部にて受け付けております。 AXXK090524-1

A-E241E Battery Mount Adaptor



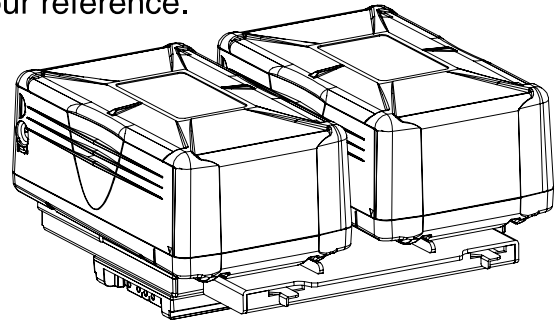
Instruction Manual

Thank you for purchasing the A-E241E. This Adaptor is designed to be used with RED and other high-power required camera in the production market.

Prior to using the A-E241E, IDX recommend to read this Instruction Manual on how to best use this Bracket and recommend to keep this manual for your reference.

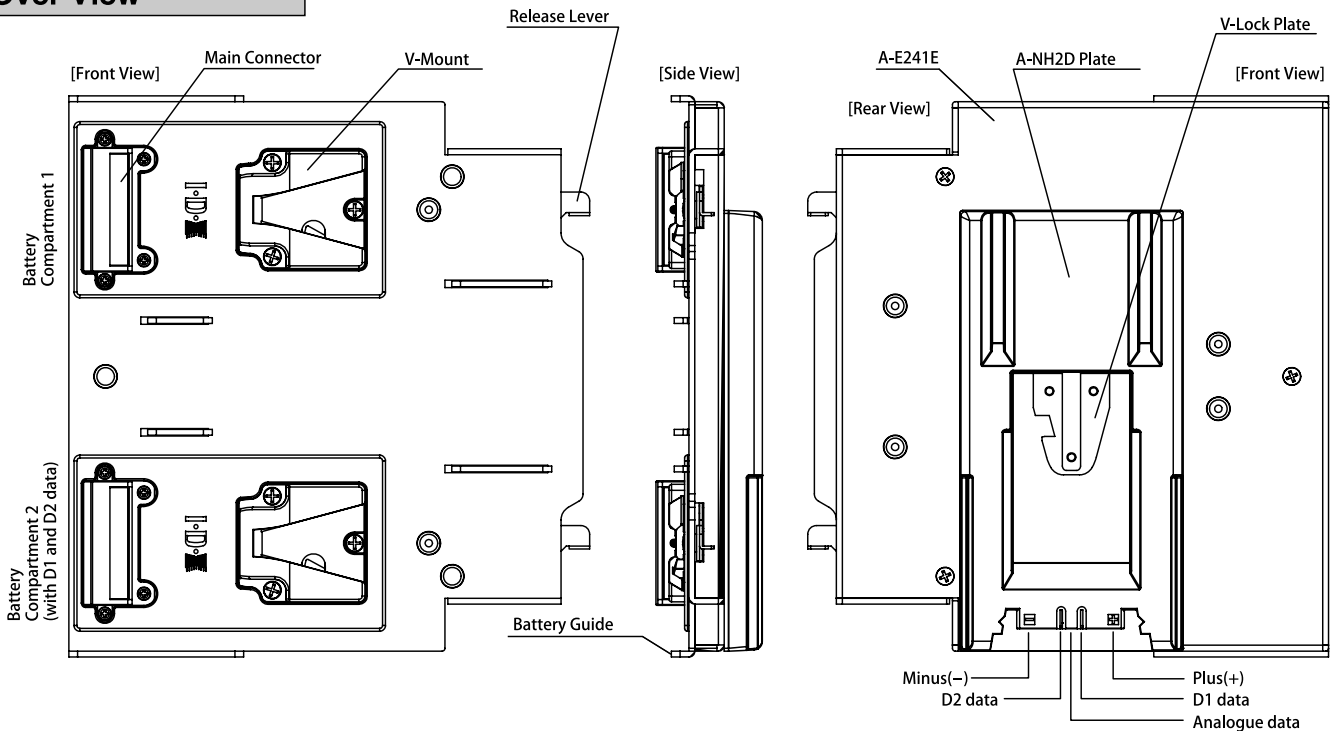
Features/Specifications

- Maximum of 272Wh can be load by using 2x ELITE battery.
- Digi-View 1 & 2 data can be monitor on camera EVF *1.
- Dimension: 190(W) x 175(H) x 30(D)mm
7.48(W)x 6.89(H)x 1.18 (D) inches.
- Weight: approx 680g / 1.5lbs.



*1) Battery compartment 1 is not ready for this feature

Over View



General Notes and Safety

- ⚠Warning: A-E241E is specially designed for IDX ENDURA battery therefore IDX is not guarantee to use other brand of battery.
- : Please do not charge the battery by using A-E241E otherwise it may cause serious damage and /or fire on charger.

- Do not attempt to modify this unit. All work should be carried out by IDX authorized service personnel only.
- When connecting a battery or adaptor to the A-E241E, be sure connect firmly. If it is not attached properly, it may result in loss or damage to the unit or even injury to the user.
- If you need any inspection or repairs, please contact your IDX dealer or appropriate IDX office.

Design and specification are subject to change without notice.