

# A-MWR57

## Wireless Receiver Mounting Bracket



### 取扱説明書

このたびは、A-MWR57をお買い求めいただきましてありがとうございます。本製品は、V-Mount仕様のカメラに装着し、ワイヤレスレーザーやレコーダーなどのアクセサリを取り付けるためのアダプターです。ご使用に際しては、本書を良くお読みいただき、基本的な取扱方法や注意事項をご理解された上で、安全にお使い下さい。お読みになられた後は、いつでも見られるところに必ず保管して下さい。

### 特徴

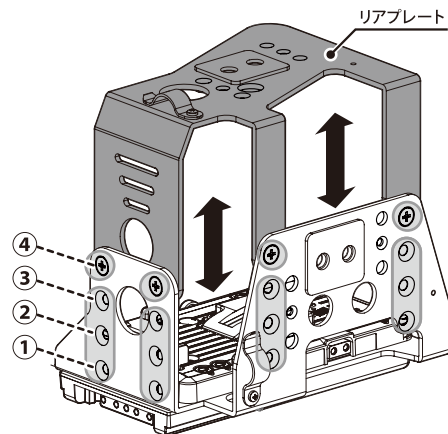
- V-Mountにワンタッチで着脱ができます。V-Mount仕様の機器であれば、本製品一種類で対応できますので、ビデオカメラメーカー毎に異なったアダプターを用意する必要はありません。
- CW-5HDやAC-100などのV-Mount機器にも装着できます。
- 右側D-Tapコネクターからは、スイッチを切替えることにより5V/7.3Vで出力でき、カメラ、レコーダーなどへ電源を供給することができます。
- 左側D-Tapコネクターからは、バッテリーの電圧がそのまま出力されますので、X5-Liteなどの照明機器へ電源を供給することができます。
- ご使用のバッテリーサイズに合わせて長さを4段階に調節できますので、PowerLink状態(2本)での接続も可能です。
- アクセサリー類は横側/後側どちらにでも取り付け可能ですので、2種類のアクセサリを同時装備することもでき、撮影システムに合わせたセッティングが可能です。
- リアプレートが不要な時は取り外してお使いいただけます。

### 仕様

- D-Tap出力：DC5V, DC7.3V 切替え / Max.3A  
：DC14V 出力 / Max.50W  
(バッテリースルーアウト)
- 外形寸法：115(W) × 153(H) × 102~153(D)mm  
(突起部含まず)
- 質量：約520g

### リアプレートの長さ調整方法

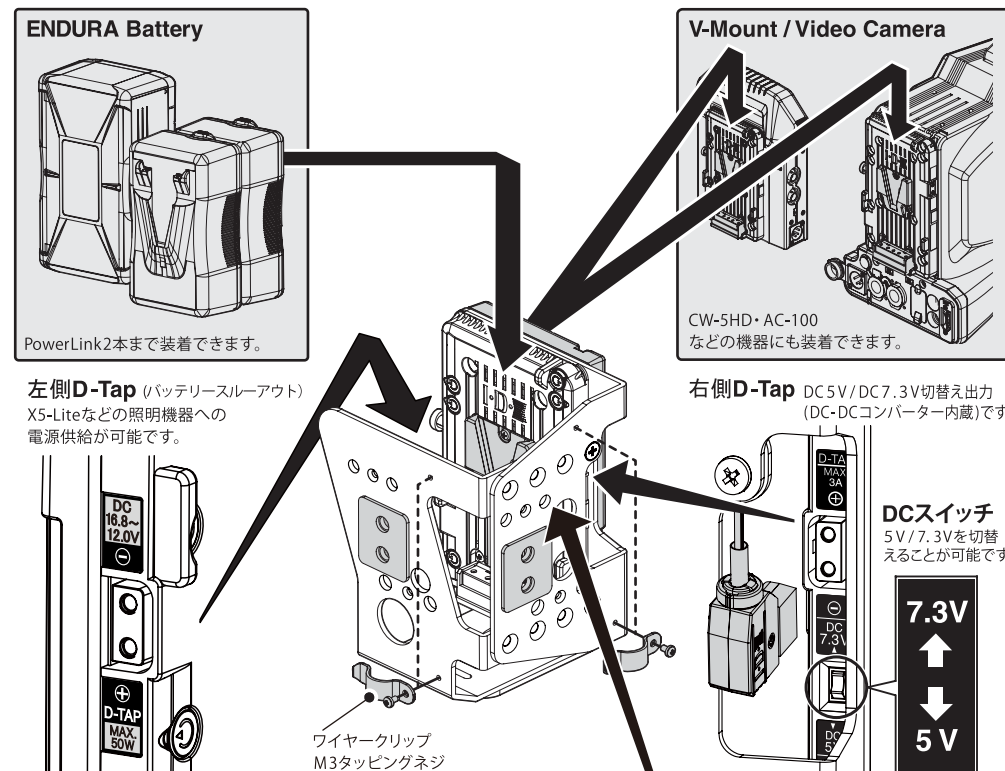
- ご使用のバッテリーサイズに合わせてリアプレートの取り付け位置を4段階に変えられます。下記図のように、M4ネジ4本を付け替えて、最適な長さに設定して下さい。
- リアプレートを外して使用することも可能です。



### ご使用上の注意

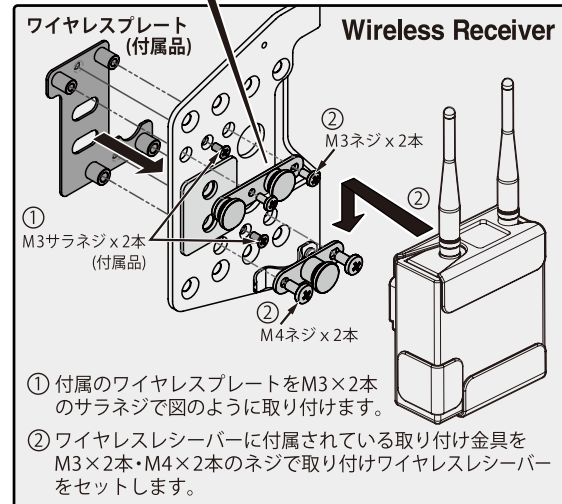
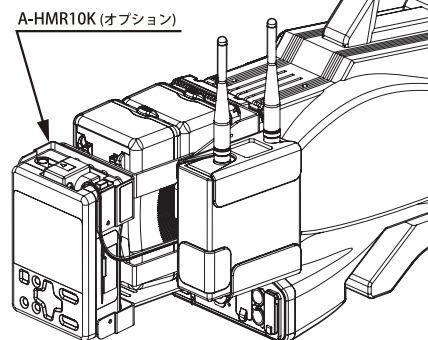
- 分解・改造は、絶対に行わないで下さい。故障や破損の原因となります。
- 間違った使用機器への取り付けは、故障や破損などの原因となりますので、本書をご確認の上、正しく取り付けて下さい。
- V-Mountに本製品やバッテリーを装着させる際は、奥までしっかりと装着して下さい。正しく装着されていない場合、装着物の故障や破損またはケガをするなどの原因となります。
- 故障などによる点検や修理は、お買い上げ店または弊社営業部までご連絡下さい。

### ご使用方法 下記図を参考にしてください。



### アクセサリ装着例

ワイヤレスレーザーやレコーダーなどのアクセサリは、各々横側/後側どちらにも取り付け可能です。



# A-MWR57

## Wireless Receiver Mounting Bracket



### Instruction Manual

Thank you for purchasing the A-MWR57. This bracket is an optional adaptor designed to fit a wireless receiver, back-up recorder and other accessories onto a camcorder together with V-Mount batteries. Prior to using the A-MWR57, IDX recommends reading this Instruction Manual on how to best use this bracket and recommends keeping this manual for your reference.

#### Features

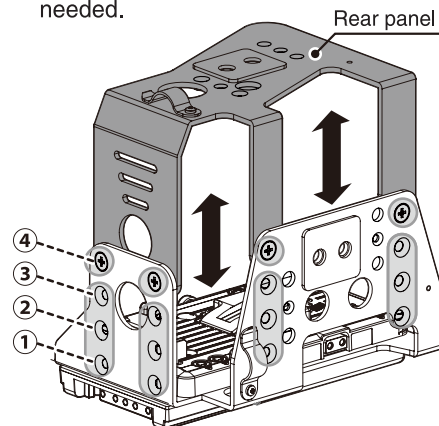
- A-MWR57 can be attached directly to the V-Mount on the camcorder, CW-5HD and AC-100 without using screws.
- Plate depth can be adjusted to four different positions; therefore, the A-MWR57 is now compatible with all ENDURA batteries and can be used in PowerLink configuration.
- 5V or 7.3V selected DC output for other equipment such as back-up recorder and I/F box, etc. (use D-Tap on right side)
- 14V battery through output available from the D-Tap connector on the left side of the bracket allowing power for on-board camera light, etc. to be utilized.
- Wireless receiver and other equipment can be attached to either side of the bracket simultaneously.
- Rear panel can be removed if it is not used.

#### Specifications

- D-Tap output:  
5V/7.3V DC selected output (Max. 3A)  
14V DC battery through output (Max. 50W)
- Dimensions:  
115(W)×153(H)×102-153(D)mm  
4.53(W)×6.02(H)×4.02-6.02(D)inches.
- Weight: Approx. 520g / 1.15lbs.

#### Adjustment of depth

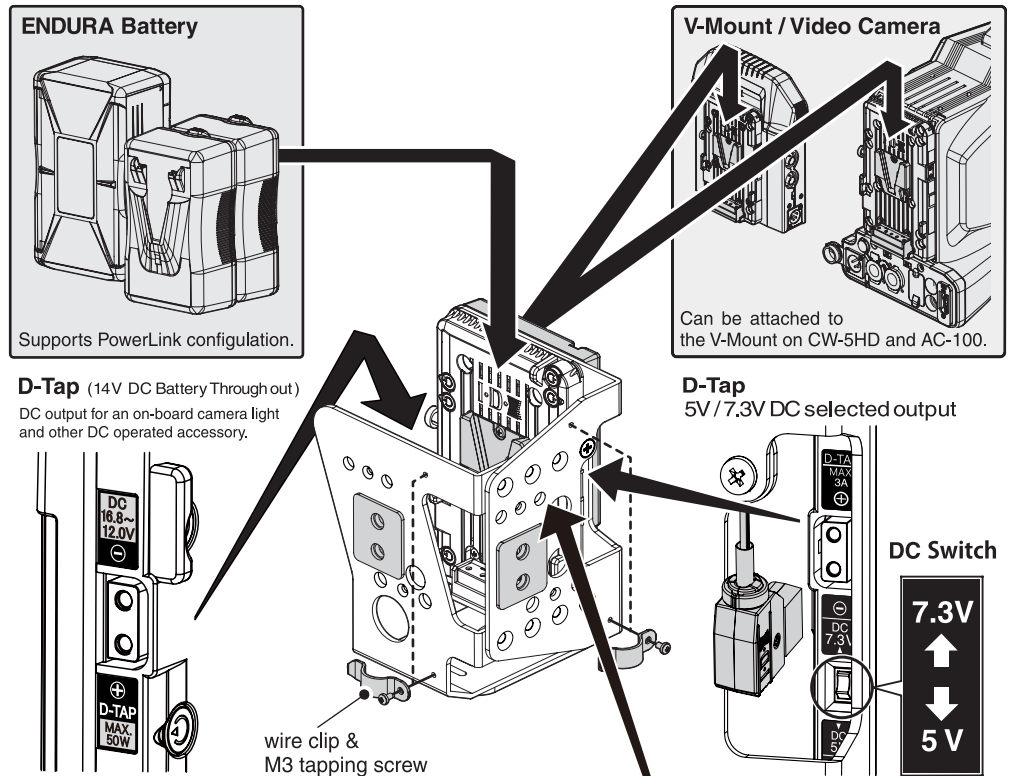
- The depth of A-MWR57 can be set in four different positions to suit your battery set up. To adjust the depth, loosen the screws on either side and adjust at best position then tighten the screws again.
- Rear panel can be removed if it is not needed.



#### General Notes and Safety

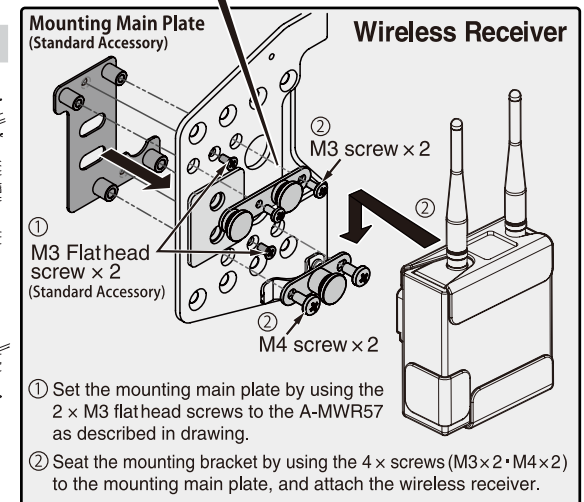
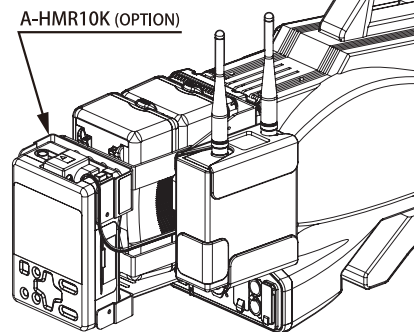
- Do not attempt to modify this unit. All work should be carried out by IDX authorized service personnel only.
- When connecting a battery or adaptor to the A-MWR57, be sure connect firmly. If it is not attached properly, it may result in loss or damage to the unit or even injury to the user.
- If you need any inspection or repairs, please contact your IDX dealer or appropriate IDX office.

**Set up** To set up the A-MWR57, please follow the drawing below.



#### Example of use

Accessories can be fitted to either side of the bracket.



Design and specification are subject to change without notice.



**IDX Company, Ltd.** : 6-28-11 Shukugawara, Tama-ku, Kawasaki-shi, Kanagawa-ken 214-0021 Japan  
Tel: +81-44-850-8801 Fax: +81-44-850-8838 E-mail: idx.japan@idx.tv  
**IDX System Technology, Inc.** : 19001 Harbortgate Way, Suite 105, Torrance, CA 90501 USA  
Tel: +1-310-328-2850 Fax: +1-310-328-8202 E-mail: idx.usa@idx.tv  
**IDX Technology Europe, Ltd.** : Unit 9, Langley Park, Waterside Drive, Langley, Berkshire SL3 6EZ England  
Tel: +44-1753-547692 Fax: +44-1753-546660 E-mail: idx.europe@idx.tv

