

このたびは、A-UWRをお買い求めいただきましてありがとうございます。A-UWRは、IDX製のアダプタープレートP-V/P-VS、P-V2/P-VS2を取付けているビデオカメラに使用することが出来るワイヤレスレーザー用アダプターです。バッテリーの大きさによってA-UWRのサイズを調整することが可能です。ご使用に際しては本書をよくお読みいただき、下図の様に取付けてください。

各部名称 / 取り付け方法

P-V / P-VS

① ユニバーサルプレート x 1

* ラバーシート
(P-V / P-VSに同梱)

P-V/P-VS プレート

P-V2/P-VS2 プレート

② アクセサリーブラケット x 1
(組み立て済み)

* P-V / P-VSを装着する場合は同梱されていたラバーシートをP-V/VSプレートの裏面に当ててから取り付けてください。
(P-V2 / P-VS2の場合はラバーシートは必要ありません。)

P-V2 / P-VS2

③ M3 / サラ / L6 ネジ x 4個 (同梱ネジ)
[ユニバーサルプレートをカメラに取付]

④ M3 / バインド / L6 ネジ x 4個 (同梱ネジ)
[P-V/VS/V2/VS2プレートをユニバーサルプレートに取付]

⑤ M2.6 / サラ / L5 ネジ x 4個 (同梱ネジ)
[アクセサリーブラケットをユニバーサルプレートに取付]

⑥ M3 / バインド / L6 ネジ x 2個

⑦ M4 / バインド / L5 ネジ x 2個

⑥ ⑦のネジを外し、ワイヤレスレーザー等付属のブラケットを取り付けてください。

⑧ 取り外し可能ボス x 4個 (M3用上2個/M4用下2個)
[ワイヤレスレーザー等の機器を取付]

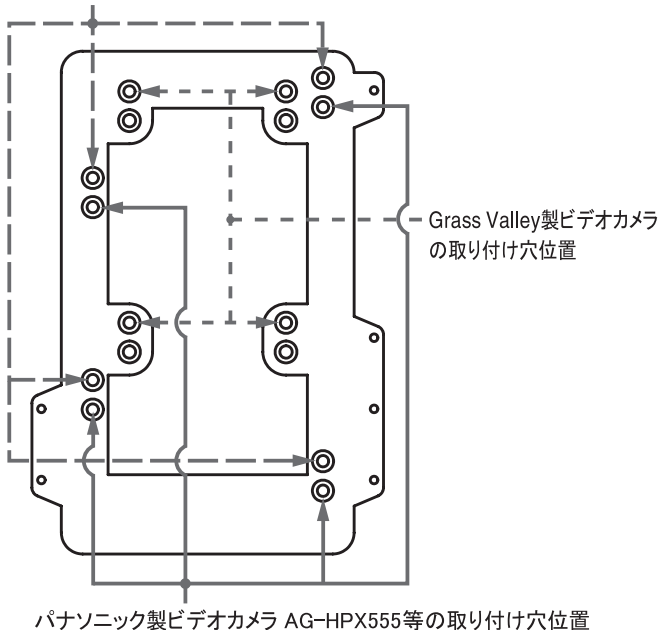
この4個のボスはネジ式ですので、アクセサリーブラケットから取り外す事が可能です。(ボスを取り付ける際は、取り付け位置にご注意願います)

ご注意: JVC製カメラへの装着の際は同梱されたネジではなく、インチネジが必要になります。その場合は、JVCカメラ販売店へお問い合わせ下さい。

ご注意: P-V等のプレートに同梱されていたM3 x L8ネジではなく、A-UWRに同梱のM3 x L6ネジをご使用下さい。

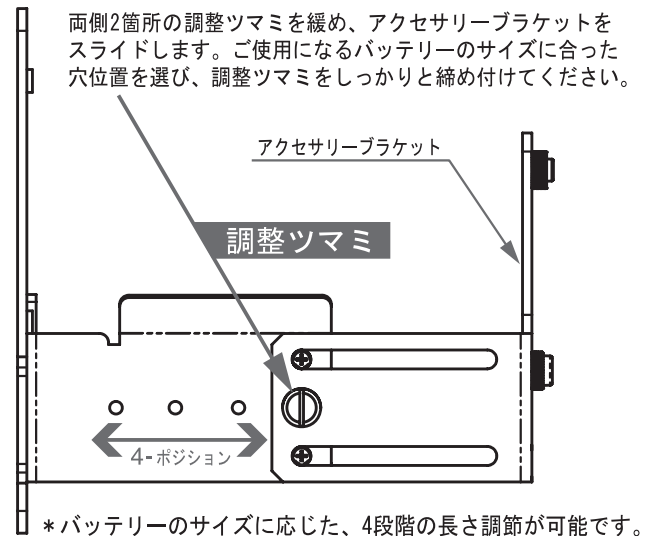
ユニバーサルプレート / 各社カメラへの取り付け位置

パナソニック製ビデオカメラ AJ-HDX900/400A/AJ-HPX2100等と、JVC製ビデオカメラの取り付け穴位置



特徴 / 4段階の長さ調整が可能

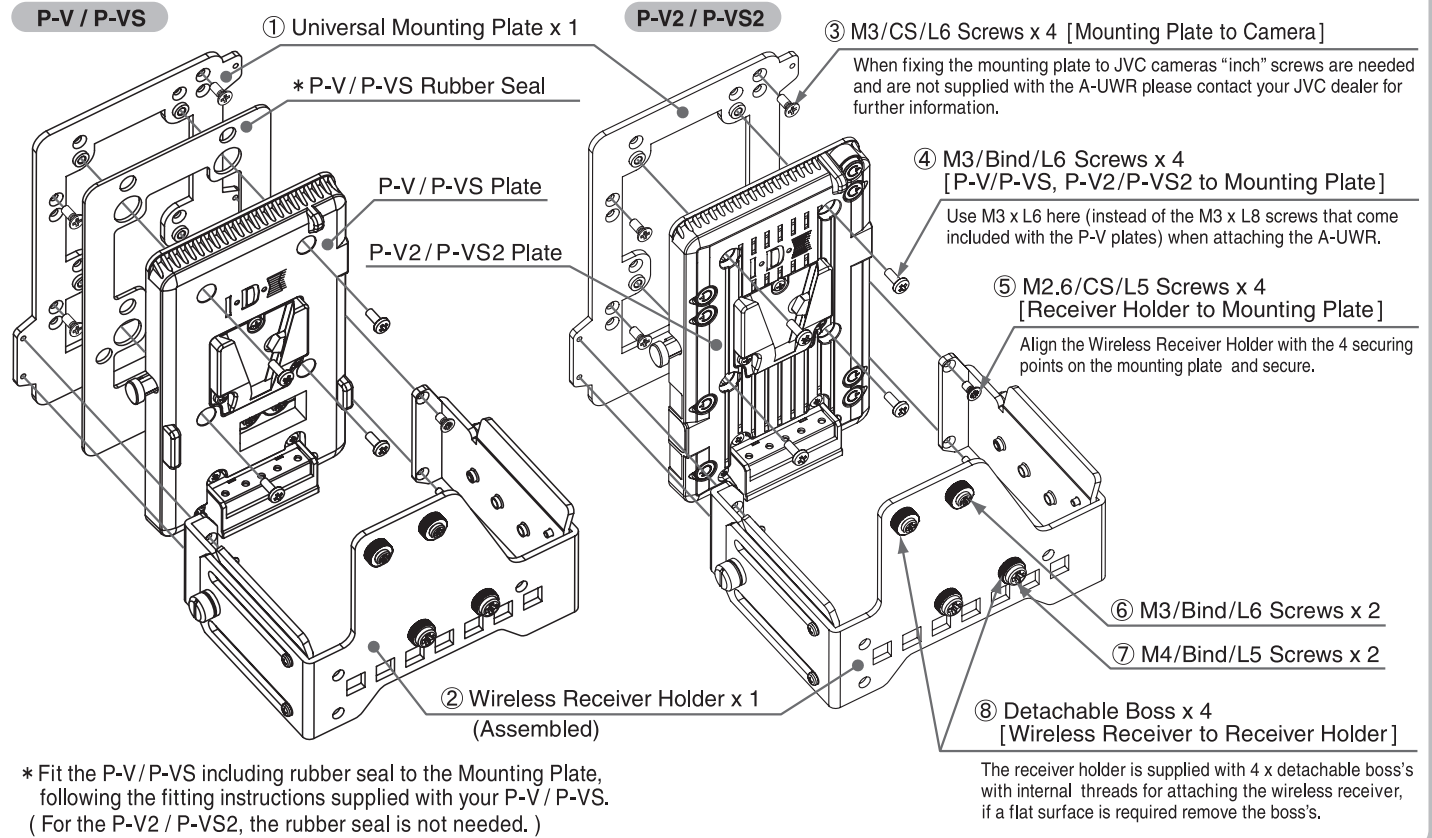
A-UWR 側面図



*バッテリーのサイズに応じた、4段階の長さ調整が可能です。

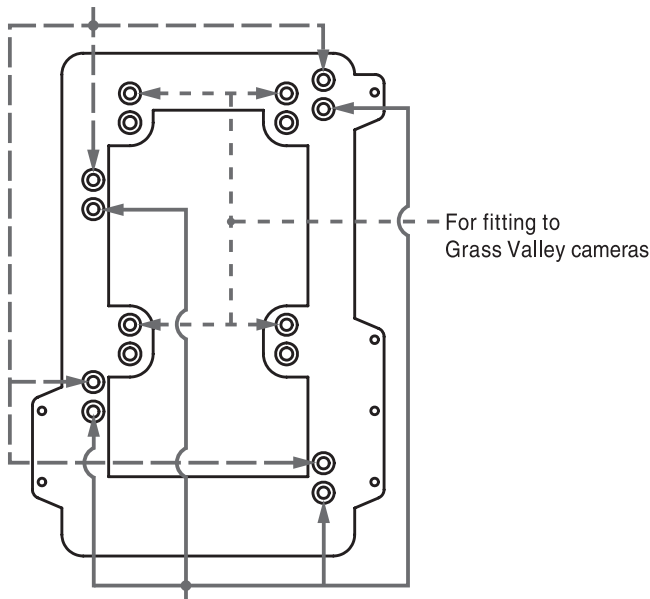
The IDX A-UWR Wireless Receiver Adaptor allows users of IDX ENDURA System batteries and P-V/P-VS, P-V2/P-VS2 V-Mount plates to attach a Wireless Receiver to their camera. The A-UWR is camera "Universal" and can be adjusted for use with either the ENDURA E-10/10S or E-7/7S or ENDURA ELITE and can be fully extended to accept batteries used in PowerLink mode. For instructions on how to fit your A-UWR follow the simple steps set out below.

Parts Description & Fitting Instruction



Universal Mounting Plate

For fitting to Panasonic camera model type AJ-HDX900/400A / AJ-HPX2000 & JVC cameras



Detailing Length Adjustment

A-UWR Side View

