

ENDURA-10

Li-ion V-Mount Battery



取扱説明書

Lithium Ion

このたびは、ENDURA-10をお買い求めいただきましてありがとうございます。ENDURA-10は、放送用ビデオカメラおよび業務用機器に使用する充電式のリチウムイオンバッテリーです。ご使用に際しては本書をよくお読みいただき、基本的な取り扱い方法や注意事項をご理解された上で、安全にお使い下さい。お読みになられた後は、いつでも見られるところに必ず保管して下さい。

安全にお使いいただくための注意

本バッテリーは取り扱いを誤りますと、破裂・発火・発煙・発熱・漏液の恐れ、または性能低下・故障の原因となりますので、下記の禁止事項を必ず守って下さい。

⚠ 危険：死亡や重傷を負う危険が切迫して生じることがあります

- 充電は専用充電器以外、使用しないで下さい。
- 本バッテリーは放送用ビデオカメラおよび業務用機器専用です。その他の用途では使用しないで下さい。その他の用途で使用する場合は、必ず弊社にご相談下さい。
- 端子間を金属類でショートさせないで下さい。また、金属製の物と一緒に持ち運んだり、保管しないで下さい。
- 火の中に投げたり、加熱しないで下さい。
- 水・海水・飲料水などで濡らしたり、水中に投げないで下さい。
- 車内や炎天下など、高温になる場所に放置しないで下さい。また、使用温度範囲を超えた環境で充電・放電・保管をしないで下さい。
- 端子に直接半田付けしないで下さい。
- 分解したり改造したりしないで下さい。
- 落下させたりハンマーで叩くなど、強い衝撃を与えないで下さい。また、重い物を載せたり、圧力を掛けないで下さい。
- 鋭利なもので刺したり、傷をつけたりしないで下さい。また、損傷が著しい場合は使用しないで下さい。

⚠ 警告：死亡や重傷を負う危険が生じる可能性があります

- 周囲温度が45℃付近での使用や高負荷で放電をした後は、ケース温度が高温になりますので注意してお取り扱い下さい。
- 所定の充電時間を超えても充電が完了しない場合は、すぐに充電を中止して下さい。
- 充電中・放電中・保管中に異臭を発したり、異常な発熱や変色・変形など通常と異なる症状が見られる場合は、すぐに使用を中止して下さい。
- 万一、漏液したり異臭がした場合は、直ちに火気より離して下さい。また、液が皮膚に付着した場合は、すぐにきれいな水で十分に洗浄して下さい。
- 万一、漏液した液が目に入った場合は、擦らず直ちにきれいな水で十分な洗浄をした後、すぐに医師の治療を受けて下さい。

⚠ 注意：けがや物品損害が生じることがあります

- 必ず弊社指定の充電/放電条件を守って下さい。
- できるだけ涼しく乾燥した場所で保管して下さい。
- 長時間使用しない時は、機器から取り外して下さい。
- 帯電物や静電気の発生する場所に接触・接近させないで下さい。
- 端子は常にきれいな状態で使用して下さい。汚れや異物が付着したら乾いた布で拭き取って下さい。

特長

- 小型・軽量で、高容量です。
 - 5個のLEDによる6段階の残量表示機能が付いています。
 - 2個のバッテリーを直接接続し、大容量のバッテリーとして使用することが可能です。[PowerLink]*
 - バッテリーの容量をアナログ出力しているので、ビデオカメラのビューファインダー内で残容量を確認できます。[Digi-View]*
 - [PowerLink] 接続して使用する場合でも、2個のバッテリー容量を平均化してアナログ出力します。
 - バッテリーの運用・管理がさらに容易にできる、デジタル機能を内蔵しています。バッテリーの状態を専用機器(ソフト含む)で確認できます。[Digital]*
- *印は各項目別に詳しい説明がありますのでご覧ください。

充電

- 本バッテリーの充電は、必ず弊社リチウムイオン対応充電器を使用し、その他の充電器では充電しないで下さい。充電方法は、充電器の取扱説明書をよくお読み下さい。
- 充電時間は、充電電流やバッテリーの使用頻度などにより異なります。充電時間は弊社ホームページもしくはパンフレットをご覧ください。
- 周囲温度が0～45℃の範囲で充電できますが、バッテリーの性能を十分に発揮させるには、10～30℃で充電することをお勧めします。
- バッテリー自体が0℃以下の冷えた状態で充電すると、充電エラーや所定の充電時間を過ぎても満充電にならない場合があります。必ずバッテリーを常温状態に戻してから充電して下さい。
- バッテリーには自己放電がありますので、使用する前に充電することをお勧めします。

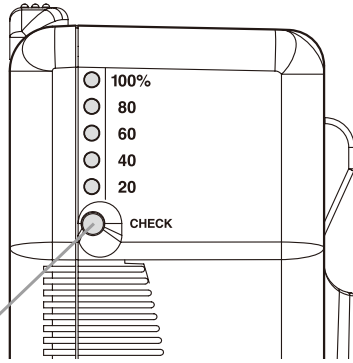
放電

- 本バッテリーの最大放電電力は69Wです。接続する機器の総消費電力が、69W以下であることを確認してから使用して下さい。この範囲を越えて使用した場合、安全のため保護回路が作動し放電が停止することがあります。発熱のため内蔵された温度ヒューズが溶断した場合は復帰しません。また、極端な性能劣化の原因となりますので注意して下さい。
- 一般的に、消費電力が大きくなると使用時間は短くなります。
- 低温環境ではバッテリーの放電特性が著しく低下し、電源が入らない場合や使用時間が極端に短くなる場合があります。
- 高温環境ではバッテリーの寿命が早く来ますので、周囲温度が10～40℃での放電をお勧めします。
- リチウムイオン電池の特性として、バッテリーの容量が少なくなると13V付近から急激に電圧が低下します。ビデオカメラのアラーム設定を13.5～13.0V付近に設定し、余裕を持ったバッテリー交換をお勧めします。

- 放電電圧は11Vまで使用できますが、バッテリー寿命を延ばすためには12V以上で放電を停止することをお勧めします。
- 出力5W以上のトランシーバーなどを使用する場合は、極力バッテリーから遠ざけて下さい。電波の影響を受けて放電が停止することがあります。

残量表示

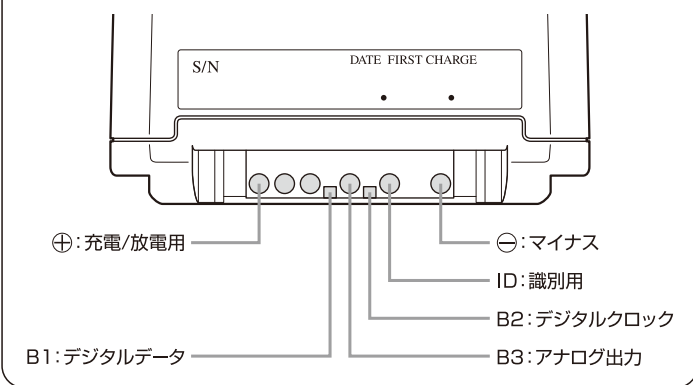
- 充電状態を5段階のLED表示にて確認することができます。満充電を100%容量として、20%間隔で残量を表示します。
- チェックボタンを押すと約2.5秒間、容量を表示します。
- リセット状態(工場出荷時/マイコンリセット時)では、中央(60%)のLEDが点滅します。満充電となった時点で100%点灯になります。



残量表示チェックボタン

容量	20	40	60	80	100
100~80%	●	●	●	●	●
79~60%	●	●	●	●	—
59~40%	●	●	●	—	—
39~20%	●	●	—	—	—
19~10%	●	—	—	—	—
9~0%	点滅	—	—	—	—
リセット	—	—	点滅	—	—

端子



保護回路

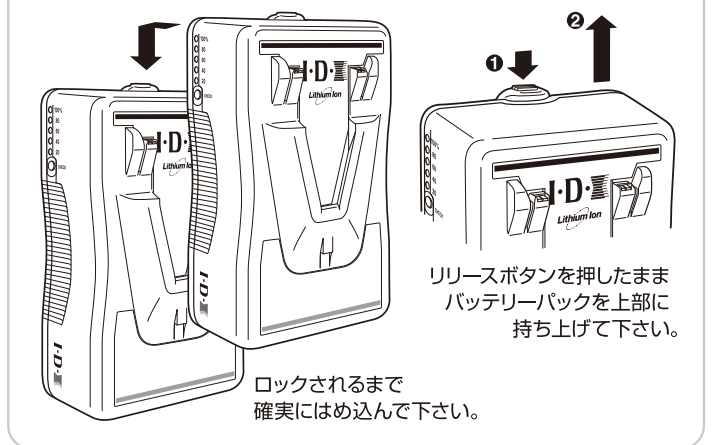
本バッテリーには、安全に使用していただくため過充電保護、過放電保護、過電流保護、温度保護の保護回路を内蔵しています。特に高温環境や高負荷で使用され温度ヒューズが溶断した場合は、充電も放電もできなくなりますので十分に注意して下さい。

[PowerLink]

- V-マウントを装備しているため2個のバッテリーを直接接続できます。バッテリー容量が約2倍の大容量バッテリーとして使用できます。
- [PowerLink] 時の最大放電電流は6.3A、最大放電電力は69Wです。
- [PowerLink] は、必ず同じ機種で同じ充電状態のバッテリーと組み合わせて下さい。異機種の組み合わせや充電状態が違くと電流バランスが崩れ、[PowerLink] が正しく動作せず、機器の電源がOFFになる場合があります。

- 3個目からの放電はできません。3個以上の接続は機構面にも支障がでますので、運搬時・保管時においても接続しないで下さい。
- [PowerLink] 状態での充電は、充電器側のバッテリーしか充電されません。取り外して充電して下さい。
- [PowerLink] にするときは、ロックされるまで確実に接続して下さい。
- 取り外すときはリリースボタンを押したまま、上部方向に持ち上げて下さい。ケースの破損などの要因となりますので、誤った方法で無理に取り外さないで下さい。
- V-ロック側スライドカバー内のPowerLink端子は、接触不良の原因となりますので手などが触れないように注意して下さい。
- [PowerLink] 中は落下や、他への衝突などバッテリーに強い衝撃を与えないで下さい。また、持ち運ぶ時も [PowerLink] 状態で収納ケースに納めないで下さい。衝撃によりロックブロック破損や接触不良など故障の原因になります。

PowerLink着脱方法



ロックされるまで
確実にはめ込んで下さい。

リリースボタンを押したまま
バッテリーパックを上部に
持ち上げて下さい。

[Digi-View]

- 本バッテリーは、残容量をアナログ電圧として出力できます。
- ビデオカメラのなかにはアナログ電圧を使用して、バッテリーの残容量情報を表示させることのできる機種があります。これらのビデオカメラに使用すると、ビューファインダー内に残容量を%表示できます。
- [PowerLink] で使用した場合は、各々のバッテリーのアナログ出力を平均化処理し、2個のバッテリーの平均値として出力します。

[Digital]

- 本バッテリーは内蔵したデジタルデータにより、残容量や放・充電履歴などの情報を、弊社デジタルデータ表示対応機器・ソフト(別売)で確認することができます。詳しくはデジタルデータ表示対応機器の取扱説明書をご覧ください。
- デジタルデータの使用履歴情報により、バッテリーの管理が容易に行えます。
- デジタルデータを使用して、高精度なバッテリー残容量を%またはWhで読むことが可能です。

保管

- 周囲温度が高く、長期になるほど劣化が進行します。1ヶ月以上の長期保管する場合は20℃以下で保管することをお勧めします。
- 60℃以上になる所では保管や放置をしないで下さい。
- 満充電で長期保管した場合、劣化が加速することがありますので5ヶ月ぐらいに一度の充電を行い、20%程度の充電状態を保って下さい。

寿命

- 使用頻度が多くなるほど、満充電にしても使用時間が短くなります。このような時はバッテリーの寿命が近づいています。
- 寿命となる時期は、使用頻度、使用状態、保管状態により異なります。
- 一般的に、使用頻度が多いほど、高負荷で使用するほど、高温で使用・保管するほど、満充電状態で保管・継続するほど、寿命は短くなります。

仕様

- 使用電池：リチウムイオン電池
- 最大電圧：DC16.8V
- 公称電圧：DC14.8V
- 容量：6.3Ah/93Wh*1
- 最大放電電流：6.3A
- 最大放電電力：69W
- 放電終止電圧：11.0V
- 保護機能：過充電保護、過放電保護、過電流保護、温度保護
- 使用温度：充電 0～45℃（推奨10～30℃）
放電 -20～45℃（推奨10～40℃）
保存 -20～60℃（推奨0～20℃）
- 外形寸法／質量：85(W)×140(H)×58(D)mm／約780g

*1. 弊社の容量表記はミニマム表記です。

電気用品安全法(PSE)について

電気用品安全法(PSE)の改正(2008年11月20日に施行)により、リチウムイオン蓄電池が追加されましたが、本バッテリーは省令の対象外である産業用機械器具用に該当しますので本省令の対象とはなりません。

バッテリーのリサイクルについて

リチウムイオン電池はリサイクルが可能です。不要となったバッテリーは、端子を絶縁テープなどで絶縁し、リサイクル協力店に持参していただくか、弊社までご連絡下さい。

充電式電池のリサイクル、リサイクル協力店については、有限責任中間法人JBRC <http://www.jbrc.net/hp/contents/index.html> を参照して下さい。

リチウムイオンバッテリーの航空輸送規制について

本バッテリーは、国際民間航空機関(ICAO)並びに国際航空運送協会(IATA)の航空危険物規則に規定される危険物の対象外であり、国連危険物輸送勧告におけるテストにも合格しています。従って運航者の承認なしで、手荷物として機内持ち込みが許可されます。但し、各航空会社によって対応が違う場合がありますので、事前に利用される航空会社へ問い合わせる事をお勧めします。また、受託手荷物としての預け入れはできません。

● ICAO並びにIATAの航空危険物規則に関して

規制：リチウムイオン電池は、ワット/時定格値が100Whを超えないこと。本バッテリーは、100Wh以下ですので、規制値内です。予備バッテリーとして機内持ち込みする場合は、バッテリーの端子をテーピングするか、個々にビニール袋に入れるなどの絶縁処理をすること。

● 国連危険物輸送勧告に関して

本バッテリーは、規制勧告テストに合格していますが、当該勧告規則により、バッテリーをまとめて梱包輸送する場合は、1梱包が10kg以下に制限されます。さらに注意ラベルを梱包箱側面に貼り付け、非危険物申告書を添付する必要があります。

また、輸送梱包での落下試験レポートを求められる場合があります。

ENDURA-10

Li-ion V-Mount Battery



Instruction Manual

Thank you for purchasing the ENDURA-10 Li-ion V-Mount Battery. Prior to using the ENDURA-10, we strongly recommend that you read this Instruction Manual on how to best use the ENDURA-10 and keep this manual for future reference. If you have any additional questions, please contact the appropriate IDX office listed at the end of this manual.

⚠ DANGER

May cause sudden serious injury and death.

- Charge with IDX battery charger only.
- Only use the ENDURA-10 with professional video cameras or professional video equipment. Do not use with any other equipment. Please contact IDX for more information.
- Do not short the contact pins with any metal object. Do not carry or store with metal equipment.
- Do not expose to heat and never throw the battery in a fire.
- Do not immerse in water. Keep the ENDURA-10 dry and away from excessively dry or humid environments.
- Do not leave the battery exposed to excessive heat such as in a car or directly under the sun. Do not charge, discharge or store in an environment which is above or below IDX's specified temperature.
- Do not solder on the contact pins directly.
- Do not attempt to open the outer casing or break apart the ENDURA-10.
- Do not subject the unit to extreme physical impact or pressure, or place any object across the terminals that could cause it to short.
- Do not pierce or drill into the outer casing of the unit.
- Do not attempt to use the ENDURA-10 if damaged.

⚠ WARNING

May cause serious injury and death.

- Please handle and use the ENDURA-10 with care if the temperature climbs to 45°C when discharged at a high load.
- Stop charging immediately if the ENDURA-10 fails to fully charge within the designated time limit.
- Do not use if the ENDURA-10 displays an unusual appearance (smell, heat, discolour etc.) when in use, during charge or in storage.
- Keep away from fire if the battery leaks fluid or has an unusual smell. In case of a leak, wash your hands and face thoroughly with clean water immediately. Check with your doctor if fluid gets into contact with your eyes.

⚠ CAUTION

May cause injury or damage other equipment.

- Follow instructions on charging and discharging.
- Store the ENDURA-10 in cool and dry conditions.
- Do not leave the ENDURA-10 attached to the camera unused for long periods of time.
- Do not use, store or place the ENDURA-10 in an electrostatic area.
- Always keep the data terminals and connectors clean.

Features

- Light weight, compact, high performance Li-ion battery.
- Five-step LED power status indicator accurately displays remaining power capacity.
- Unique PowerLink system allowing two ENDURA-10 batteries to be docked together, doubling available capacity (refer to PowerLink).
- Battery capacity data will display directly in the camera viewfinder (refer to Digi-View).
- When using two ENDURA-10 batteries in PowerLink, the capacity of each battery is measured simultaneously. When the two sets of data are analysed, the combined total capacity is shown in the viewfinder.
- The ENDURA-10 has an internal digital data microchip which allows IDX to monitor the condition of the each battery using specific equipment and measurement tools (refer to Digital).

Charging

- The ENDURA-10 Li-ion battery should be used with IDX Li-ion chargers only. Refer to the instruction manual of the IDX charger for a description of the charging procedure.
- Estimated charging times may vary depending on the charger model. Refer to the IDX website or brochure for details of charging times.
- The ENDURA-10 can be charged in an ambient temperature range of 0°C~40°C. For optimum charger performance 10°C~30°C is recommended.
- If the temperature of the ENDURA-10 is below 0°C, it will not fully charge even if the designated charging time has passed. The battery must be charged within the recommended temperature range.
- The ENDURA-10 will exhibit a small amount of self discharge. IDX recommend charging before use.

Discharging

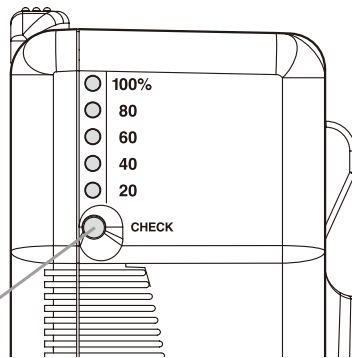
- When using the ENDURA-10 with video or lighting equipment, the total power consumption must be 69W or below. To protect the battery, a load of 69W or more may activate the internal protection circuit and stop the supply of power. If the operating temperature is too high, the thermal protection fuse will activate and not reset, which may cause damage to the battery.
- In general, the battery discharge time will be shortened if the load/power consumption is higher.
- Discharge capabilities are reduced when the battery is used in extreme low/high temperature environments. Operating times may also shorten depending on the load and power consumption

of the equipment used. This is most noticeable with older, more frequently used battery packs. Discharging at an ambient temperature of 10°C~40°C is recommended.

- The voltage range of the ENDURA-10 during discharge is a stable 13~15V. If discharged below 13V the voltage drops sharply. For optimum use, IDX recommend that the camera battery alarm voltage is set at approximately 13V in the video camera menu. Refer to the specific camera manual for its recommended alarm setting.
- If the ENDURA-10 is discharged below 11V, the excessively low discharge accelerates the deterioration of the battery life. To extend the battery life, it is recommended to stop discharging at 12V or above.
- Transmitter equipment with a power output above 5W should be kept as far away from the battery as possible, as it may disrupt, or even stop, the battery discharge.

Battery capacity display LEDs

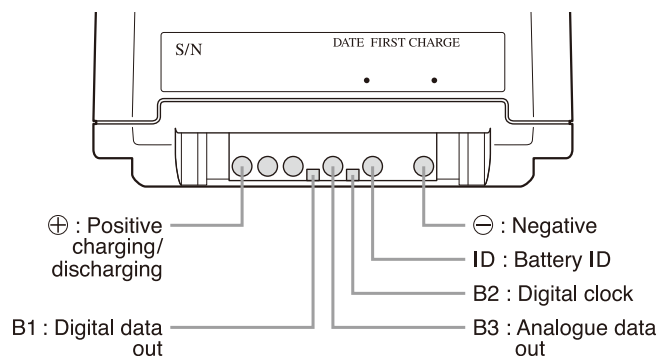
- Remaining battery capacity is shown by a built-in six-step five LED power status indicator. This is displayed as 20%, 40%, 60%, 80% and 100% as indicated below.
- When the check button is pressed, the LEDs will light for approximately 2.5 seconds.
- When the battery is being charged for the first time, the middle LED blinks. After the battery is fully charged, all the LEDs are lit.



Battery capacity display LEDs check button

Capacity	20	40	60	80	100
100~80%	on	on	on	on	on
79~60%	on	on	on	on	—
59~40%	on	on	on	—	—
39~20%	on	on	—	—	—
19~10%	on	—	—	—	—
9~0%	Blinking	—	—	—	—
Factory setup	—	—	Blinking	—	—

Terminals



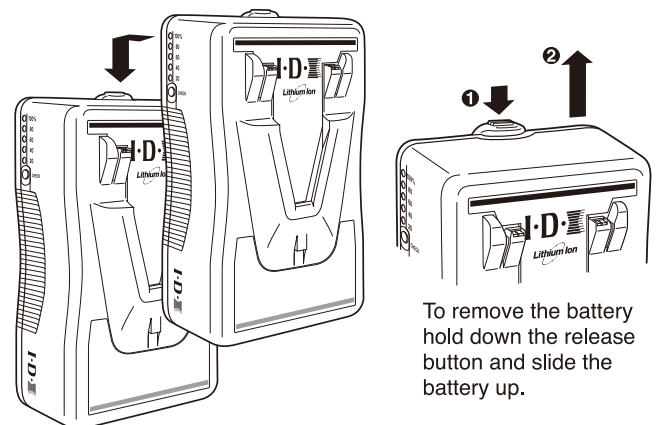
Battery protection circuitry

There are four in-built protection circuits to ensure the ENDURA-10 is protected from common causes of misuse with Over-charge, Over-discharge, Over-current and Thermal protection. If the thermal fuse is blown when it detects use at high temperature or high load, charging and discharging will not function.

[PowerLink]

- Two ENDURA-10's can be docked together doubling the available power.
- When in PowerLink the maximum discharge current is 6.3A, the maximum discharge load is 69W.
- When using in PowerLink mode, always use two batteries that are in the same charge capacity condition. Using batteries that are in different capacity conditions may lead to the VTR of certain camera models stopping.
- When in PowerLink both batteries are discharged in parallel.
- Although a third battery can be physically connected, the internal electronic circuitry inside each battery recognises that a third battery has been connected and will automatically prevent the third from being discharged.
- If two batteries are connected to the charger in PowerLink only one battery will be charged (i.e. the one directly connected to the charger).
- When in PowerLink ensure the two batteries are fully docked and secure.
- For battery release, simply depress the release button found on the top of every ENDURA-10.
- Do not touch the PowerLink pins that are protected by the slide cover on the side of the V-Mount connection. Touching the pins by hand directly could cause damage and affect the connection.
- When in PowerLink do not drop or subject the batteries to extreme impact. Do not pack or transport ENDURA-10's in PowerLink. This may cause damage or even break the V-Mount connection and terminals.

PowerLink Connection



Ensure that the battery is fully inserted and locked before use.

[Digi-View]

- The ENDURA-10 has analogue voltage data output for showing remaining capacity.
- The remaining battery capacity data can be shown in camera viewfinders. Cameras that are designed to accept this data will show the remaining battery capacity in percentages.
- When using two ENDURA-10 batteries in PowerLink, the data output for each battery is measured simultaneously. The two sets of data are then analysed together from which a combined total capacity is shown in the viewfinder.

[Digital]

- The ENDURA-10 has an internal digital data microchip which allows IDX to monitor and record data such as remaining capacity and charge/discharge cycles. This data can be read using

specific charger units. Refer to the instruction manual of each particular unit.

- Recording battery usage data will help maintain the battery over a period of time.
- The charger units that can read the ENDURA-10 digital data can show the remaining capacity in either % or Wh.

Storing

- Deterioration of battery performance is accelerated when the ENDURA-10 is stored in a higher ambient temperature, and also if the battery is stored for long period of time without use. IDX recommend 20°C or below when the battery is stored for longer than 1 month.
- Do not store or leave the battery pack in temperatures of 60°C or above.
- To store the battery for a longer period of time (more than 5 months), the battery should be charged up to 20% of capacity and left in this condition. This should be repeated every five months.

Life cycle

- Battery life may vary depending on usage, storage and frequency of use.
- Battery life will be reduced if frequently used to support high loads.
- Battery life is also reduced if used and stored under high temperatures, or if stored in a fully charged condition for extended periods.

Specifications

- Cell chemistry : Li-ion
 - Maximum voltage : 16.8V DC
 - Nominal voltage : 14.8V DC
 - Capacity : 6.3Ah / 93Wh *1
 - Maximum discharge load : 6.3A / 69W
 - End voltage : 11.0V
 - Battery protection circuit :
Over-charge, Over-discharge, Over-current, Thermal protection
 - Ambient temperature :
To charge : 0°C~45°C (10°C~30°C recommended)
To discharge : -20°C~45°C (10°C~40°C recommended)
To store : -20°C~60°C (0°C~20°C recommended)
 - Dimensions / Weight :
85(W)×140(H)×58(D) mm / approx. 780g
3.35(W)×5.51(H)×2.28(D) inches / approx. 1.72 lbs
- *1. IDX measures capacity of Lithium Ion batteries as a minimum capacity.

Recycle of battery

This Li-ion battery can be recycled. Please follow the regulations in your country or contact your local IDX office for further details.

Li-ion Battery Air Transport Compliance (as of Jan 1st, 2009)

IDX ENDURA-10s are suitable for transport by air as not-restricted articles under the regulations of the International Air Transport Association (IATA), the International Civil Aviation Organization (ICAO). The test for United Nations Recommendations on the Transport of Dangerous Goods have also passed the product. Consequently, this battery may be brought as carry-on baggage. It may not be brought as checked baggage. IDX products can be transported in accordance with the above regulations, but IDX recommends that customers confirm with their carrier of choice to determine any local rules and policies before traveling.

For carry-on baggage

Extract from 2.3.5.9.1 for IATA Dangerous Goods Regulations (Produced in consultation with ICAO).

Consumer electronic devices (watches, calculating machines, cameras, cellular phones, lap-top computers, camcorders, etc.) containing lithium metal or lithium ion cells or batteries when carried by passengers or crew for personal use, which should be carried in carry-on baggage. Spare batteries must be individually protected to prevent short circuits by placement in the original retail packaging or by otherwise insulating terminals, e.g. by taping over exposed terminals or placing each battery in a separate plastic bag or protective pouch, and carried in carry-on baggage only. In addition, each installed or spare battery must not exceed the following: (b) for lithium ion batteries, a watt-hour rating of not more than 100Wh.

For cargo

1. Following the requirement in Part 1 of the PACKING INSTRUCTION 965 for IATA Dangerous Goods Regulations (Produced in consultation with ICAO). This applies to lithium ion or lithium polymer cells batteries (UN 3480) on passenger and Cargo Aircraft Only.
2. Fill in the air way bill as below:
 - Lithium ion battery, NOT RESTRICTED as per PI 965 Part 1.
 - Considering the package must be handled with care and flammability hazard exists, if the package is damaged, indicate as in the following statement.
e.g.) "The package must be handled with care and flammability hazard exists, if the package is damaged."
 - Write handling procedures, etc. in case the package is damaged, according to applicable Packing Instruction.
e.g.) "Do not damage or mishandle this package. If package is damaged, batteries must be protected so as to prevent short circuit."
 - Write a telephone number for additional information.
e.g.) Contact TEL Number : +1-800-xxx-xxxx(US) / +44-xx-xxxx-xxxx (UK) etc.
3. Each package must be labeled with a lithium ion battery handling label indicating "Lithium ion battery". When affixing Lithium Battery Labels with IATA DGR7.4.8 FIGURE 7.4.I specifications, they must not be folded or affixed in such a manner that parts of the same label appear on different faces of the package.
4. As for lithium ion battery (100Wh and below), it is necessary to indicate Watt-hour rating on the battery case exterior. However, for lithium ion batteries manufactured before December 31st, 2008, indication is exempted until December 31st, 2010.
5. Each package must be 10kg and below.
6. Use packaging that has passed the drop test (1.2m). Retain the results of the test. If there is a trouble or if an incident/accident occurs, you may be asked to submit the test results by the carrier or the competent authority.



<http://www.idx.tv>

IDX Company, Ltd. : 6-28-11 Shukugawara, Tama-ku, Kawasaki-shi, Kanagawa-ken 214-0021 Japan
Tel: +81-44-850-8801 Fax: +81-44-850-8838 E-mail: idx.japan@idx.tv

IDX System Technology, Inc. : 19001 Harbortgate Way, Suite 105, Torrance, CA 90501 USA
Tel: +1-310-891-2800 Fax: +1-310-891-3600 E-mail: idx.usa@idx.tv

IDX Technology Europe, Ltd. : Unit 9, Langley Park, Waterside Drive, Langley, Berkshire SL3 6EZ England
Tel: +44-1753-547-692 Fax: +44-1753-546-660 E-mail: idx.europe@idx.tv



Li-ion



RoHS Compliant

200902az